

ERHARDT WINTERGARTENMARKISEN



ERHARDT WINTERGARTENMARKISEN
DREI MODELLE FÜR IHRE INDIVIDUELLE
PASSGENAUE LÖSUNG

 **ERHARDT[®]**
MARKISEN



ERHARDT TM18 – INDIVIDUELLER SCHUTZ FÜR IHRE TERRASSE

Mit der Terrassenmarkise TM18 entspannen Sie an Ihrem Lieblingsplatz in angenehmer und schattiger Atmosphäre. Die ERHARDT TM18 überzeugt mit ihrem modernen Design und ihrer Zip-Technologie, bei dem es zwischen der Führungsschiene und dem Tuch keinen Lichtspalt mehr gibt. Sie eignet sich als kleine, kompakte Markise besonders für Terrassendächer und Wintergärten. Je nach Anforderung ist mit dem schlanken Design der Markise eine Aufdach- oder Unterdachmontage möglich. Die beiden eleganten Seitenführungsschienen werden mit speziellen Distanzhaltern montiert. Für die Markise steht ein umfangreiches Zubehör wie Lichtschienen, Heizstrahler und Funkmotoren mit speziellen Sensoren für Wind, Regen und Sonne zur Verfügung. Die ERHARDT TM18 bietet mit Ihrem frischen Design und den vielfältigen Varianten einen individuellen Schutz für Ihre Terrasse.

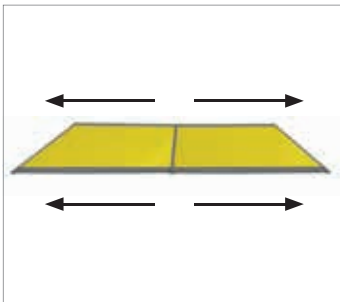
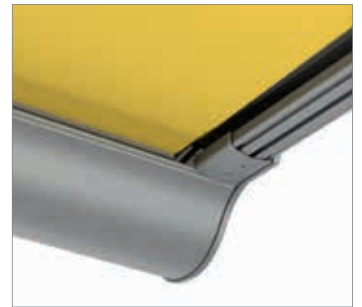


Design

Die Terrassendachmarkise TM18 hat ein zeitloses und formschönes Design. Sanfte klare Konturen, vermitteln ein harmonisches und angenehmes Gesamtbild. Die Markise fügt sich harmonisch in das Terrassendach, entweder als geschützte Unterglasmarkise oder als optimaler Sonnenschutz als Aufdachmarkise.

Zip

Die neue Führungsschiene wird im Standard immer mit der seitlichen Zip-Funktion am Tuch ausgeführt. So entsteht zwischen Tuch und seitlicher Führungsschiene kein Lichtspalt mehr.



Größe

Durch die Verwendung neuester Techniken sind Größen von 600 x 450 cm in der Unterdachmontage und 500 x 450 cm bei der Aufdachmontage möglich. Noch größere Anlagen können in Reihenmontage realisiert werden.

Bündige Ausfallstange

Passend zur seitlichen Zip-Funktion schließt das Ausfallprofil vorne bündig ab. Somit ergibt sich ein harmonisches Gesamtbild der Markise und der Lichtspalt zur Pfette des Terrassendaches ist fast eliminiert.



Seitendeckel

Die Seitendeckel werden mit besonders, verdeckt liegenden Haltern montiert. Die Verschraubungen mit den Innensechskantschrauben des Seitendeckels werden durch den „ERHARDT Markisen“ Aufkleber verdeckt. Somit stören keine Schraubenköpfe das formschöne Design.



ERHARDT HS – FÜR JEDES DACH DIE PERFEKTE SCHATTENLÖSUNG

Jeder Wintergarten ist so individuell wie Sie. Die Beschattung von großen Glasflächen stellt eine Herausforderung dar, die wir gerne annehmen und mit der Wintergartenmarkise ERHARDT HS lösen. Die individuelle, planbare Maßanfertigung der Auf- oder Unterdachmarkise bietet optimalen Sonnenschutz für Ihr zu Hause. Eine Besonderheit der ERHARDT HS ist die flexible Montagemöglichkeit. Sie kann auch als Beschattungsmöglichkeit für Dachfenster eingesetzt werden. Das moderne Markisengewebe spendet nicht nur Schatten, sondern durch die umfangreiche Farbauswahl schaffen Sie Ihren Wohlfühlraum. Erfreuen Sie sich über Ihre Auszeit und genießen Sie bei angenehme Temperaturen unter der Markise Ihre Terrasse. Sie können jederzeit per Knopfdruck das Ein- und Ausfahren der ERHARDT HS Markise, je nach Sonnenstand und Jahreszeit steuern.



Perfekter Lauf und einfache Montage

Die Führungsschiene mit integrierter Zwangsführung garantiert einen langlebigen und perfekten Lauf der Markise. Durch den Einsatz der funktionalen Clipkonsole wirkt die Verbindung von Stütze und Führungsschiene elegant und modern.

Markisentuch mit Zip-Funktion

Die neue Führungsschiene wird im Standard immer mit der seitlichen Zip-Funktion am Tuch ausgeführt. So entsteht zwischen Tuch und seitlicher Führungsschiene kein Lichtspalt mehr. Die Zip-Funktion ist bis zu einer Markisentuchgröße von 30 m² möglich.

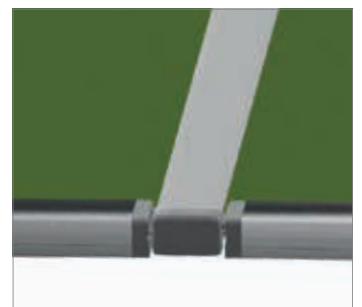


Komfortable Bedienung

Bedienen Sie Ihre Wintergartenmarkise per Fernbedienung und Funkmotoren komfortabel von Ihrem Lieblingsplatz aus. Der Einsatz von weiteren Sensoren, wie Wind- und Sonnenautomatik und ein Regensensor ermöglichen zudem individuellen Schutz und ein angenehmes Raumklima.

Gekoppelte Markisen für große Beschattungsflächen

Besondere Doppelführungsschienen und eine Tuchwellenkupplung ermöglichen die Kombination zweier Anlagen mit einem Motor, um große Flächen (je Markise max. Markisentuchgröße 30 m²) zu beschatten. Die Profile fügen sich harmonisch und formschön in das Gesamtbild der Markise ein.

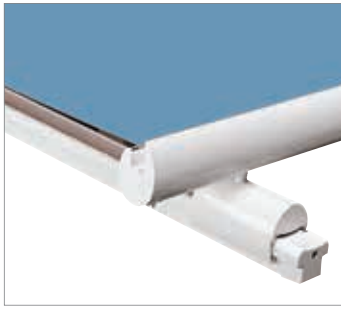




ERHARDT WG – IDEAL FÜR INDIVIDUELLE UND SPEZIELLE FLÄCHEN

Die ERHARDT WG mit ihrer seitlich einrückbaren Schienentechnologie ist für spezielle und anspruchsvolle Beschattungslösungen die ideale Markise. Die Schienen laufen unterhalb des Stoffes und werden direkt (ohne Distanzhalter) auf den Sparren befestigt. Das Markisentuch wird über Schlitten geräuscharm aus- und eingefahren.

Mit dieser Technologie ist nicht nur ein Überhang nach vorne (für eine optimale Beschattung der Dachfläche), sondern auch ein frei schwebender Überhang an den Seiten umsetzbar. Damit können abgeschrägte Glasflächen optimal mit beschattet werden. Durch diese besondere Schienentechnik und die direkt auf dem Sparren montierten Schienen ist die Erhardt WG im eingefahrenen Zustand kaum sichtbar.



Intelligente Lauf- und Schienentechnik

Das Ausfallprofil wird spannungsfrei mit dem Schienenlaufwagen verbunden. Vor Witterungseinflüssen geschützte Laufrollen garantieren einen extrem ruhigen und geräuscharmen Lauf.

Optimale Tuchspannung

Eine optimale Spannung des Markisentuchs wird durch das besondere Spannsystem aus wartungsfreien Gasdruckfederelementen mit umlaufenden Stahlseilzügen erreicht. Das gesamte Spannsystem ist nicht sichtbar und gut geschützt in der Schiene integriert.

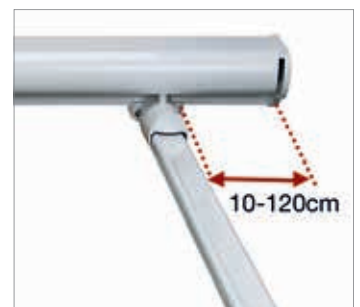


Montagefreundliche Schienedirektmontage

Im eingefahrenen Zustand sind keine hochstehenden Befestigungskonsolen bzw. „schwebenden“ Führungsschienen sichtbar.

Seitlicher Überstand

Bis zu 1,2 m seitlicher Überstand der Kassette kann durch einrücken der Führungsschienen erreicht werden.



Speziellösungen

Schräge und komplizierte Dachflächen können mit der besonderen Technologie, der seitlich eingerückten Schienen, beschattet werden. Die Beschattung mit der ERHARDT WG wirkt harmonisch und nicht zerklüftet

ERHARDT TM, HS UND WG IM ÜBERBLICK

	ERHARDT TM18	ERHARDT HS	ERHARDT WG
Montagearten	Aufdachmontage Unterdachmontage	Aufdachmontage Unterdachmontage	Aufdachmontage
Maximalmaße (Breite x Ausfall)	Unterdachmontage: 600 x 450 cm Aufdachmontage: 500 x 400 cm	650 x 600 cm	500 x 450 cm 600 x 400 cm
Minimalbreite (Breite x Ausfall)	100 x max. Ausfall 300 cm	145 x 600 cm	80 x 450 cm
Montagetechnik	2 Seitenschienen an / auf Distanzhalter (75-500 mm Höhe)	2 Seitenschienen auf Distanzhalter (85-500 mm Höhe)	2 seitlich verschiebbare Schienen in Direktmontage unterhalb des Tuches
Anwendungsbereiche	Terrassendächer Wintergärten Dachflächenfenster Lichtkuppeln	Wintergärten Terrassendächer Lichtkuppeln Dachflächenfenster	Wintergärten Terrassendächer Dachflächenfenster Lichtkuppeln
Reihenmontage	Reihenmontage mehrerer Anlagen, jeweils mit separaten Motor, möglich	max. 2-teilig: 2 Markisen über einen Motor steuerbar; Markisen über Doppelschiene ver- bunden; Reihenmontage möglich	Reihenmontage mehrerer Anlagen möglich: pro Markise immer ein Motor nötig
Überstand	Schienen nach vorne: max. 100 cm	Schienen nach vorne: max. 100 cm	Schienen nach vorne: max. 120 cm Seitliches Einrücken: max. 120 cm pro Seite
Besonderheit	<ul style="list-style-type: none"> » serienmäßig mit Motor » verschieden hohe Distanzhalter zur Auswahl » Montagehilfswinkel für Unterdachmontage » Markisentuch standardmäßig in Schweißklebetechnik Standardausführung: Tuch mit Zip 	<ul style="list-style-type: none"> » sehr robust, perfekt für größere Flächen » Markisentuch standardmäßig in Schweißklebetechnik Standardausführung: Tuch mit Zip Optional bei Unterdachmontage » Beleuchtung LED-Stripe im Kas- settengehäuse und/oder Führungsschienen 	<ul style="list-style-type: none"> » Schienen können eingerückt werden für Speziallösungen (Überstand an den Seiten) » elegante Optik » Markisentuch in Schweiß- klebetechnik

Für weitere Informationen wenden Sie sich bitte an Ihren ERHARDT Fachhändler.

